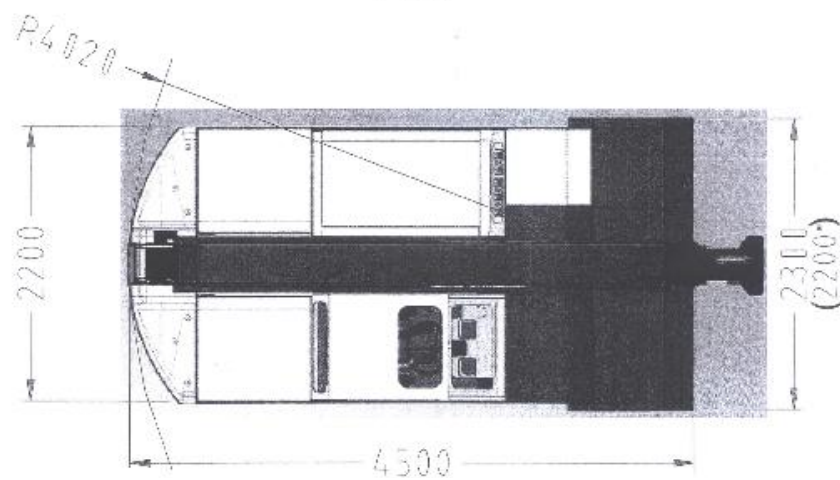
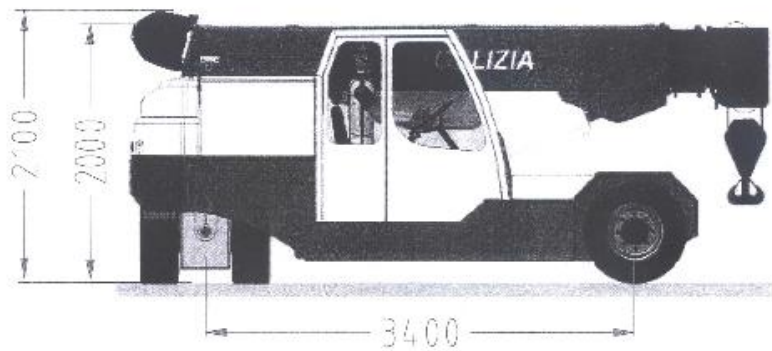




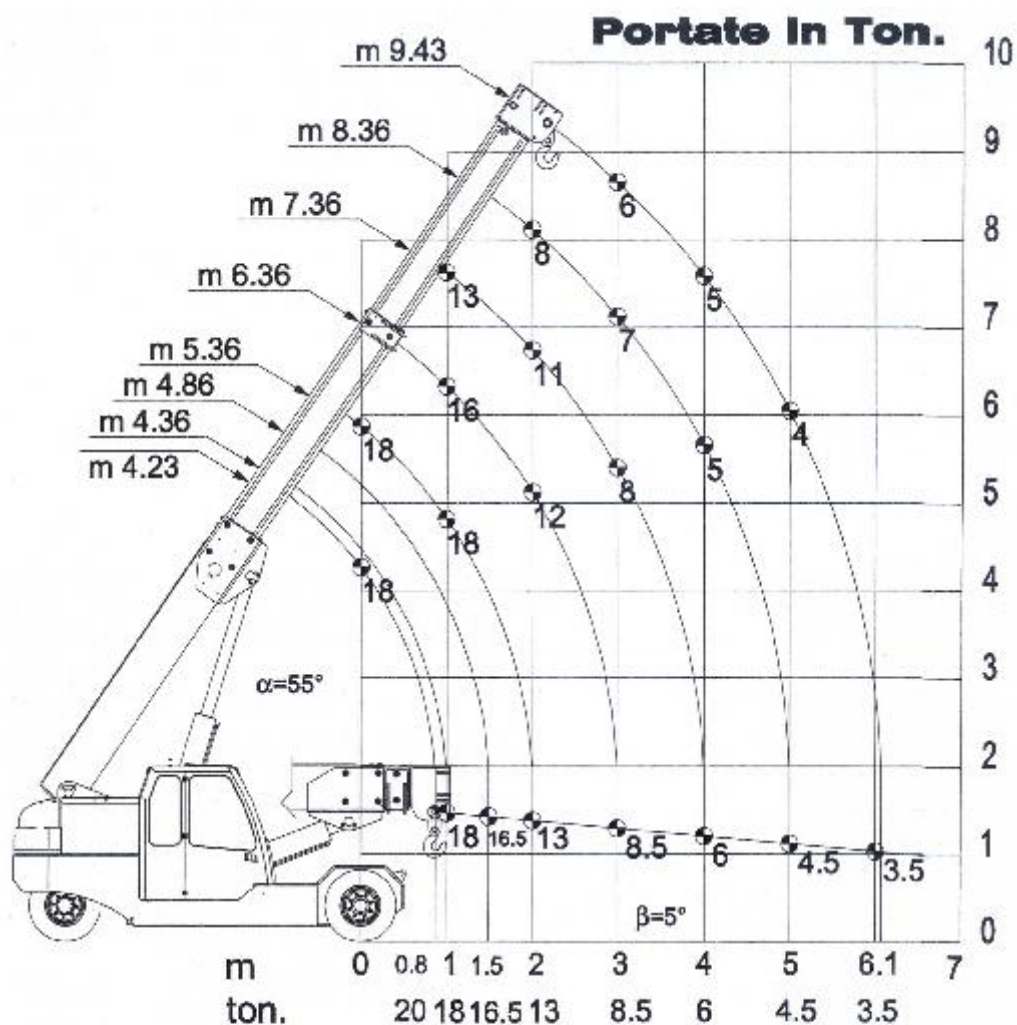
GALIZIA F-200

JUNGLING





JUNGLING



F200E

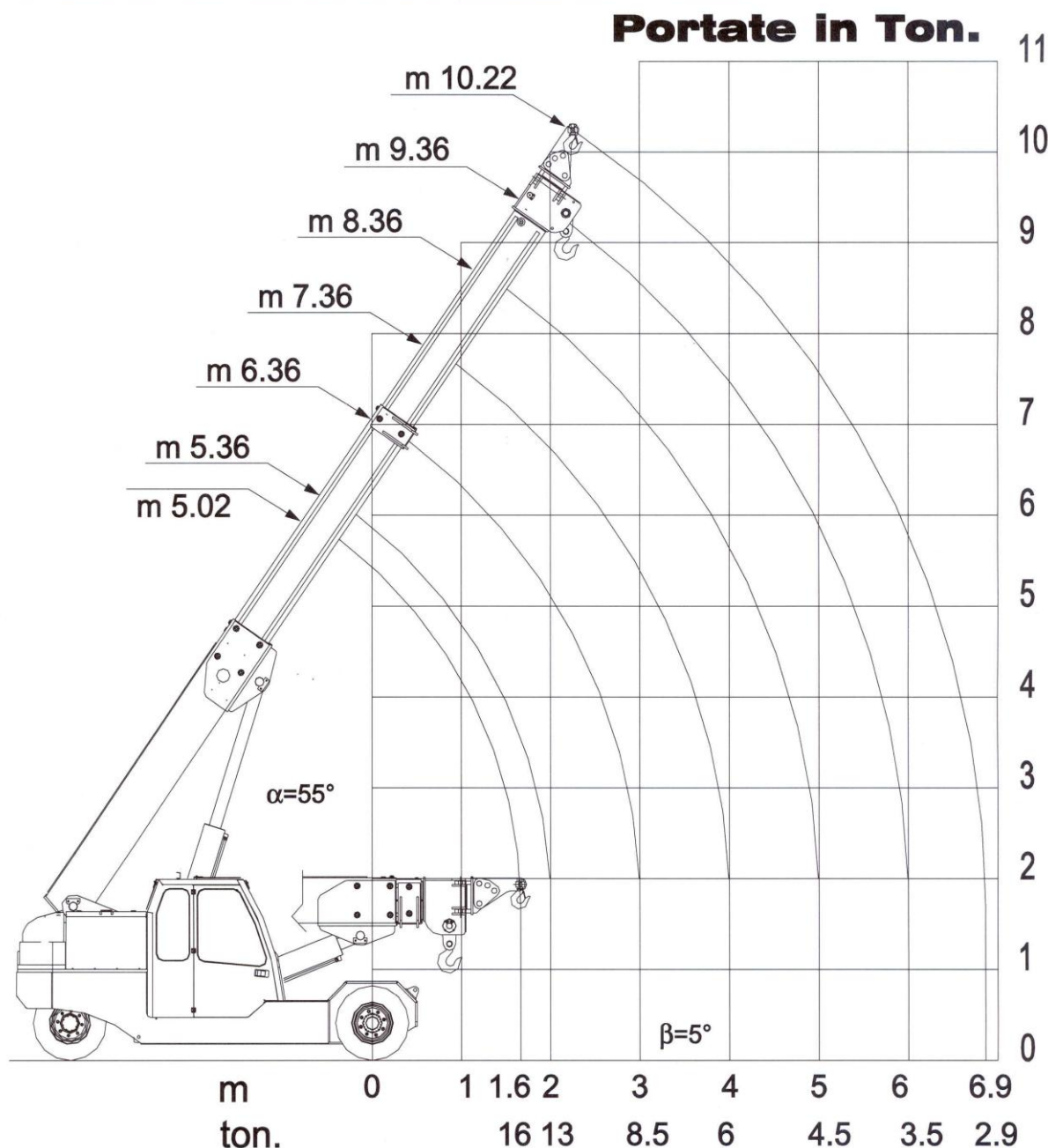
MAX 20 ton

JUNGLING s.a.
 LOCATION GRUES-NACELLES
 Tél. 04 / 226 26 48 - Fax 04 / 225 07 17



JUNGLING

**DIAGRAMME DES CHARGES F200
PETITE FLECHETTE
P.max= 1 6000Kg .
MODE OPERATIONNEL 2 - M2.**





JUNGLING

**DIAGRAMME DES CHARGES F200
FLECHETTE HYDRAULIQUE 1
P.max=4000Kg L=3140
MODE OPERATIONNEL 3 - M3.**

