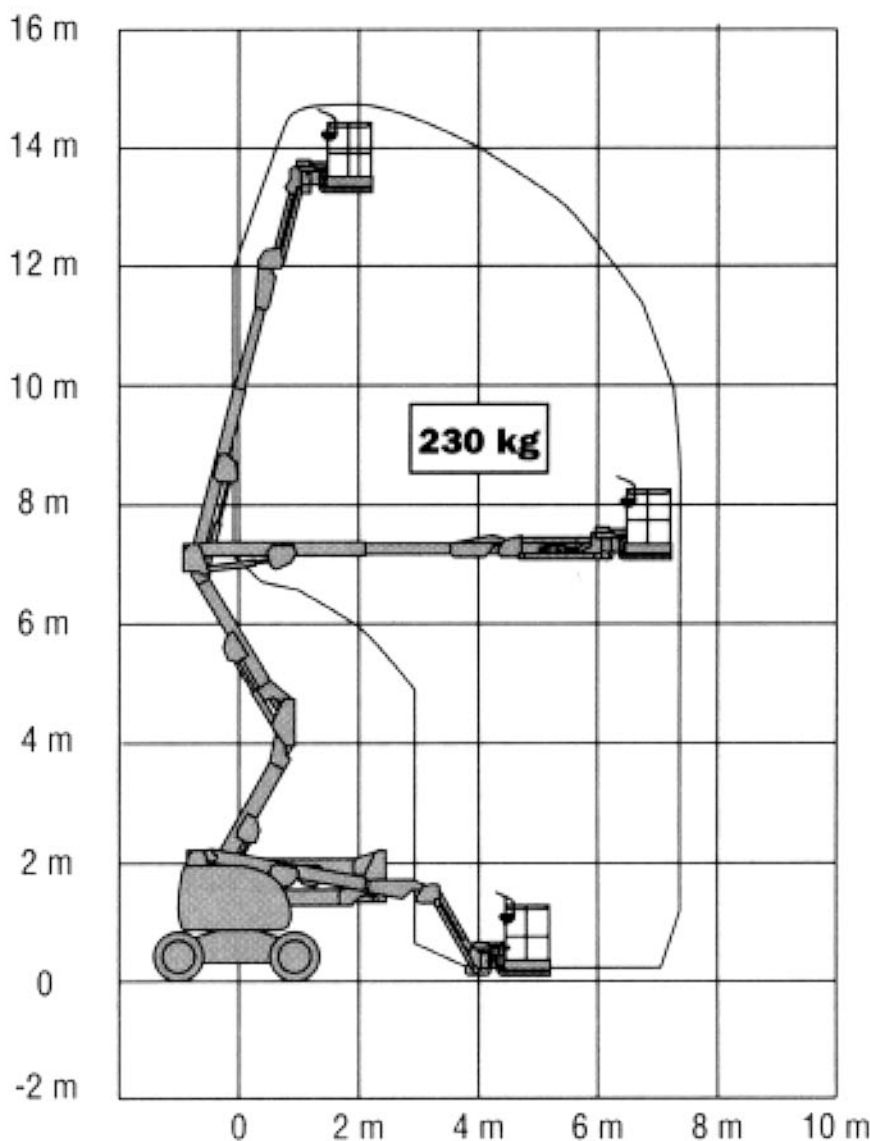


JLG MODÈLE 450AJ



- A = 0,76**
x 1,83 m
- B = 1,98 m**
- C = 0**
- D = 2,24 m**
- E = 6,71 m**
- F = 1,98 m**
- G = 0,28 m**

