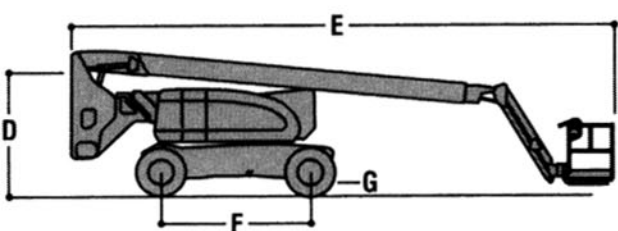
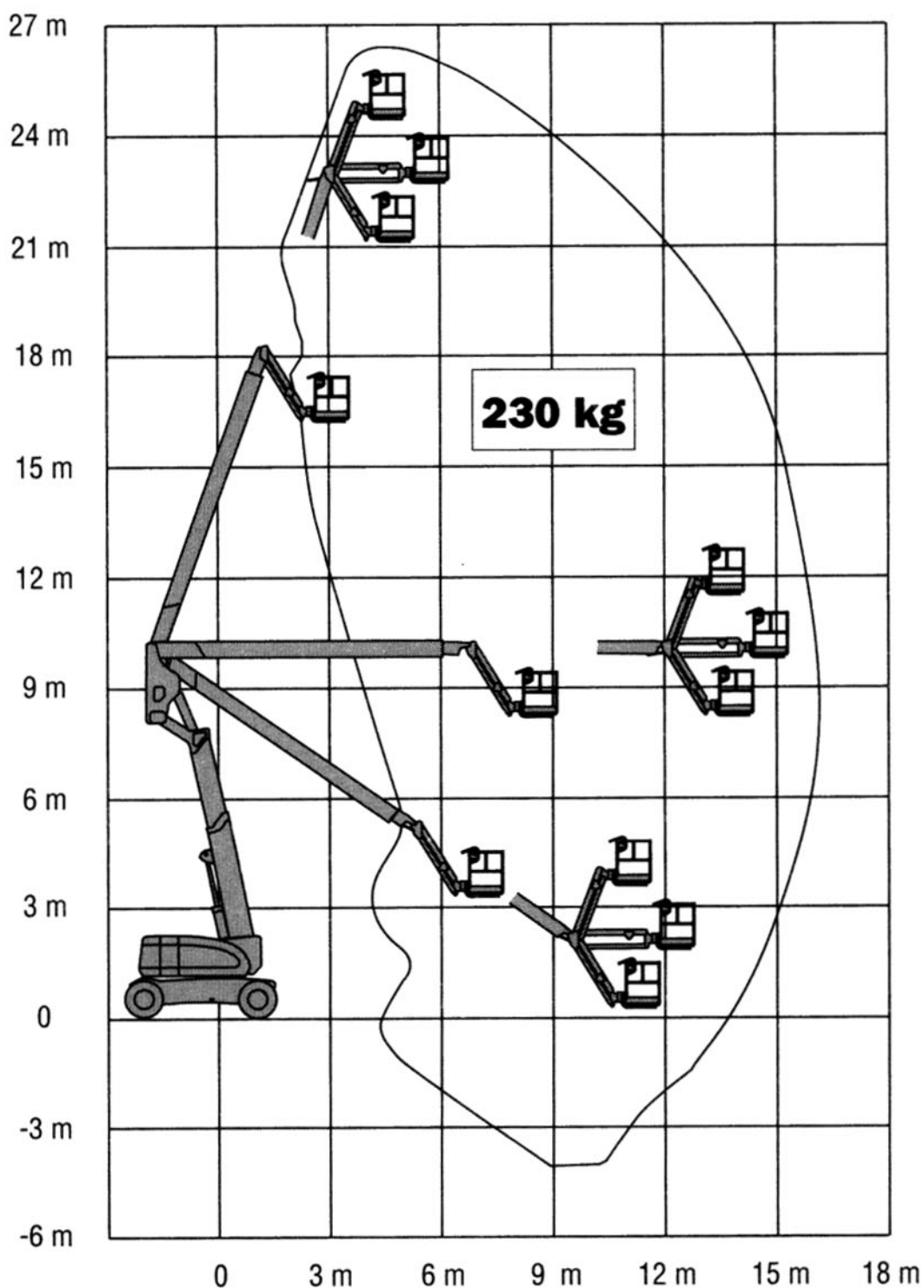
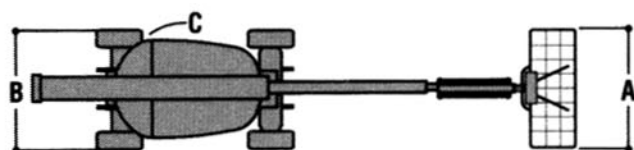


# JLG MODÈLE 800AJ



**D = 3 m**  
**E = 11,12 m**  
**F = 3,05 m**  
**G = 0,30 m**



**A = 0,91 x 1,83 m**  
**B = 2,44 m**  
**C = 0,76**