



JUNGLING

JMG MC-90



Q.tà	DESCRIZIONE	Codice	REV	Materia Prima	Peso (kg)	Note
23	1 editore in polvere 2kg	80.EST.2	00		3.20	
22	2 MONTAGGIO TRASMETTENTE TRASPODICE	005-COM-00205	00		0.14	
21	1 MONTAGGIO ZAVORRA SUPERIORE	005-COM-00251	00		1701.00	
20	1 MONTAGGIO ZAVORRA INFERIORE	005-COM-00237	00		1211.00	
19	1 MONTAGGIO COFANI	045-COM-00339	00		95.02	
18	1 MONTAGGIO POMPA 120W 80V	035-COM-00050	00		66.93	
17	1 alpha rema 330A	36.SCB.300.000	00		0.21	
16	1 olio lavoro led 04V 12W	35.FL.24.01	00		0.00	
15	1 stobe con disallo	37.SLA.000	00		0.30	
14	1 fari antinebbia compatto	35.FS.MT.01	00		0.20	
13	2 MONTAGGIO LAMPEGGIANTE VGR	000-COM-00139	00		0.80	
12	1 MONTAGGIO CIRCUITO	000-COM-00110	00		1.94	
11	1 MONTAGGIO WAVE ELETTRICO	020-COM-00116	00		50.00	
10	1 MONTAGGIO CARICA BATTERIA	020-COM-00073	00		3.00	
9	1 MONTAGGIO BATTERIA	020-COM-00098	00		1910.01	
8	1 MONTAGGIO WAVE IDRAULICO	020-COM-00200	00		174.91	
7	1 COMPRESSIVO TELAIO MICRO	007-COM-01290	00		1794.90	
6	1 AZIEME CILINDRO SOLLEVAMENTO BRACCIO MICRO	003-COM-00041	00		213.87	
5	1 MONTAGGIO BRACCIO DORTO	006-COM-00209	00		1100.00	
4	1 MONTAGGIO RUOTA MCL TORREZ-SALAS POSTERIORE	001-COM-00419	00		562.10	
3	2 MONTAGGIO ASSE ANTERIORE	003-COM-00099	00		296.00	
2	1 MONTAGGIO PERNI	000-COM-00307	00		30.45	
1	1 MONTAGGIO CATENA PORTACAVI	000-COM-00341	00		0.40	

Rev.	Q.tà	DESCRIZIONE	Codice	REV	Materia Prima	Peso (kg)	Note
00	1	EMMISSIONE			Ing. Paolo Cipriotti		16/10/2015

codice: **000-COM-00339**

revisione: **MC 90S**

REVISIONE	COLLE	SOGLIA	INNESTI	ALTRA	PIRMA	TRATTAMENTO
00	1	1	1			

PRODOTTORE	DESIGNER	APPROVATO DA	APPROVATO DA
JMG	Ing. Paolo Cipriotti	Ing. Paolo Cipriotti	Ing. Paolo Cipriotti

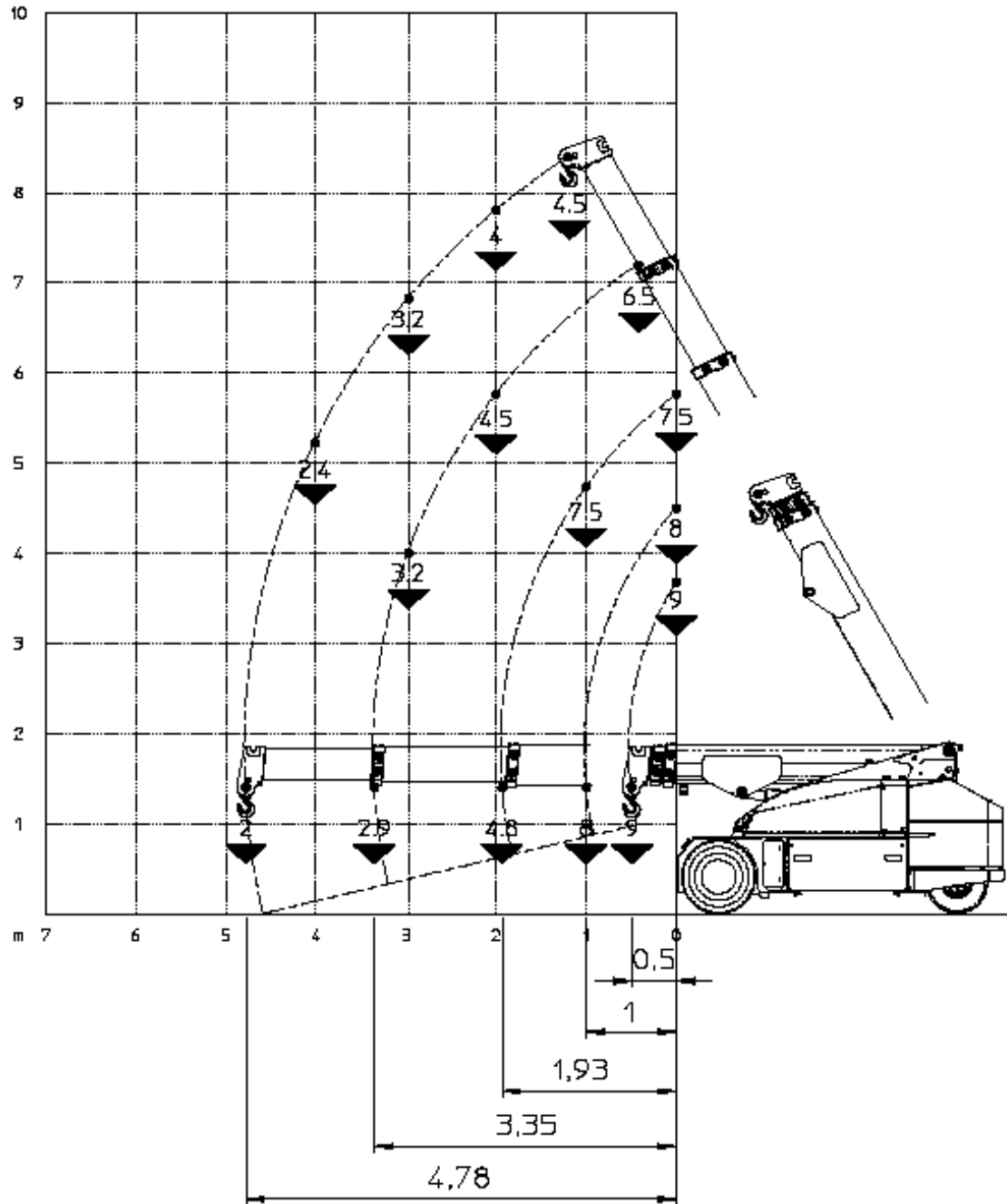


JUNGLING

DIAGRAMMA DELLE PORTATE (t)
 CAPACITY DIAGRAM (t)
 TRAGLASTDIAGRAMM (t)
 LASTENDIAGRAMM (t)
 TABLEAU DES CHARGES (t)
 DIAGRAMA DE LAS CARGAS (t)

JMG

MILANO - ITALY



MC 90S

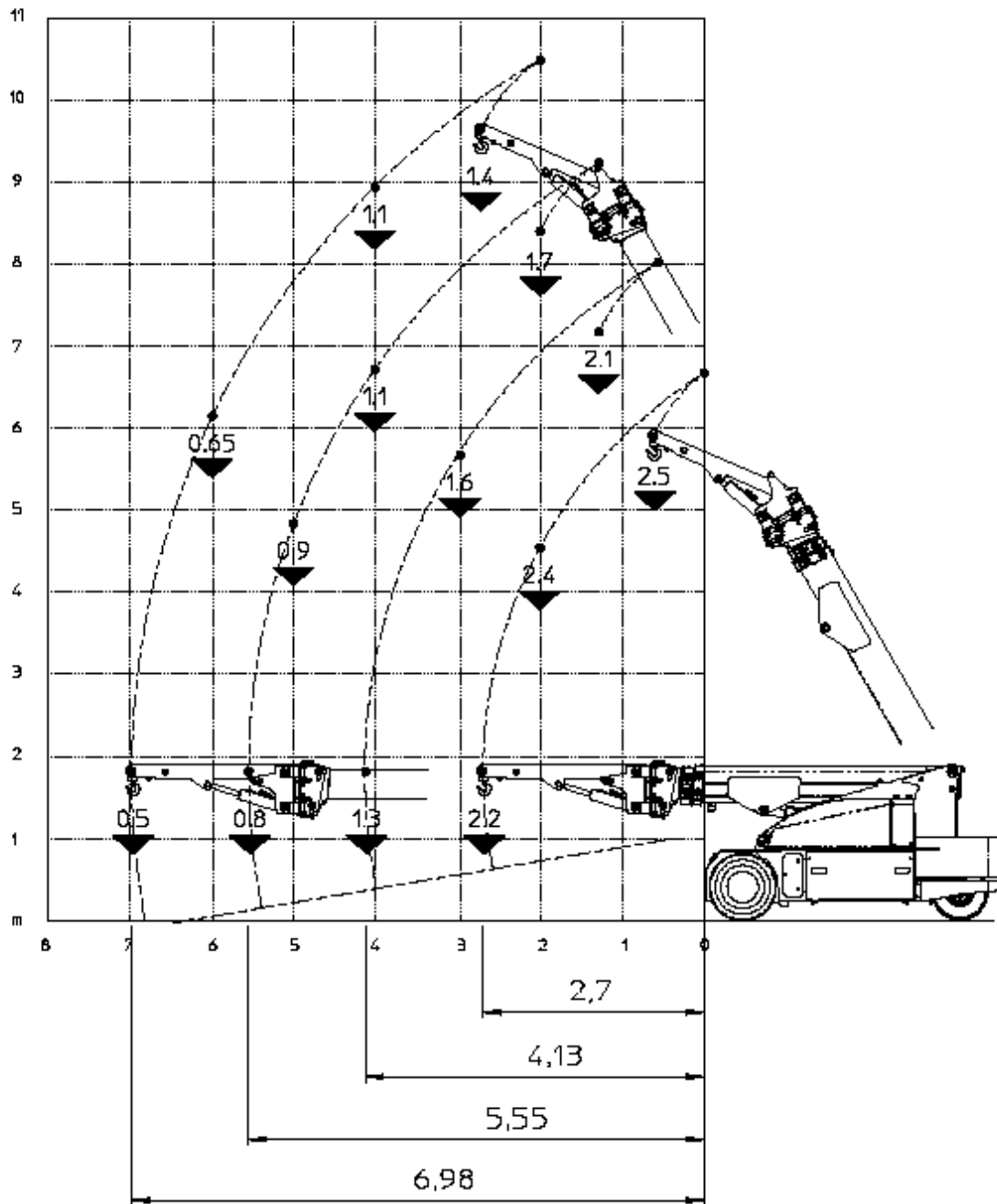
090-DIA-00951 H 160



JUNGLING

DIAGRAMMA DELLE PORTATE (t)
 CAPACITY DIAGRAM (t)
 TRAGLASTDIAGRAMM (t)
 LASTENDIAGRAM (t)
 TABLEAU DES CHARGES (t)
 DIAGRAMA DE LAS CARGAS (t)

JMG
 MILANO - ITALY



MC 90S

090-DIA-00955 H165

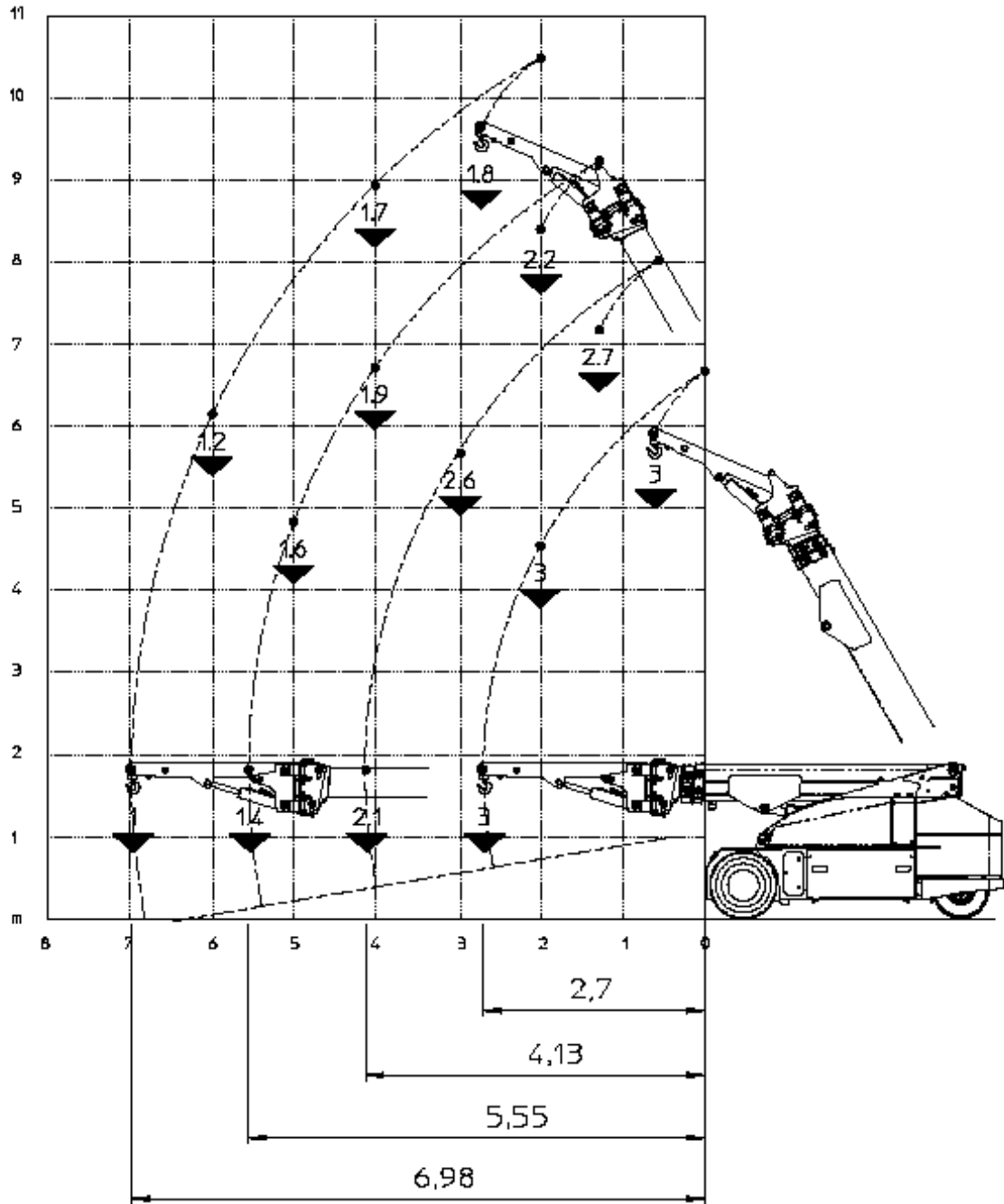


JUNGLING

DIAGRAMMA DELLE PORTATE (t)
 CAPACITY DIAGRAM (t)
 TRAGLASTDIAGRAMM (t)
 LASTENDIAGRAM (t)
 TABLEAU DES CHARGES (t)
 DIAGRAMA DE LAS CARGAS (t)

JMG

MILANO - ITALY



MC 90S

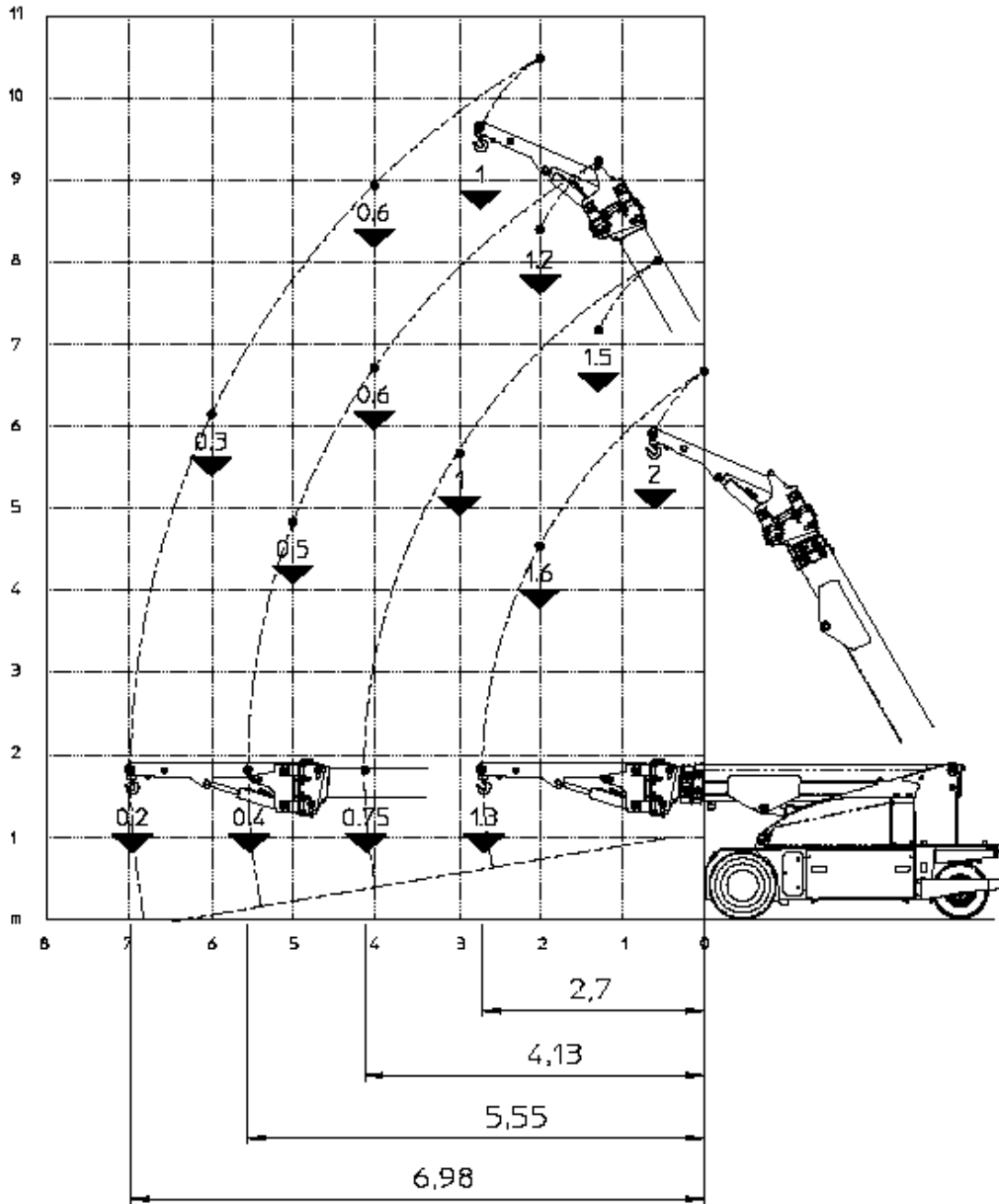
D90-DIA-00954 H165



JUNGLING

DIAGRAMMA DELLE PORTATE (t)
 CAPACITY DIAGRAM (t)
 TRAGLASTDIAGRAMM (t)
 LASTENDIAGRAM (t)
 TABLEAU DES CHARGES (t)
 DIAGRAMA DE LAS CARGAS (t)

JMG
 MILANO - ITALY



MC 90S

090-DIA-00956 H'165